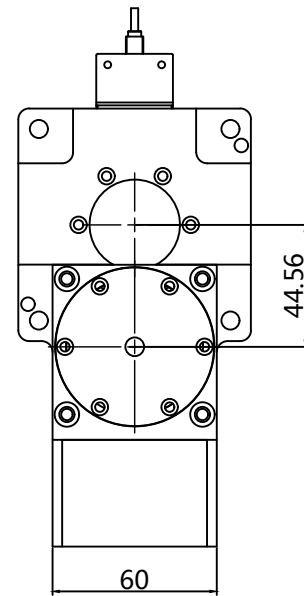
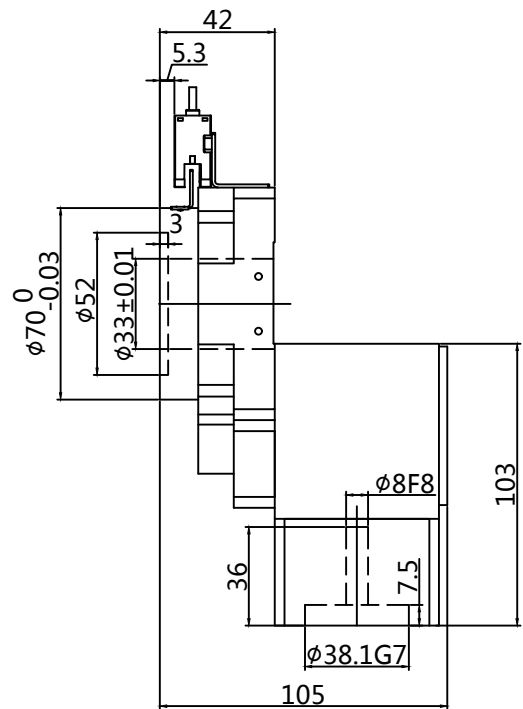
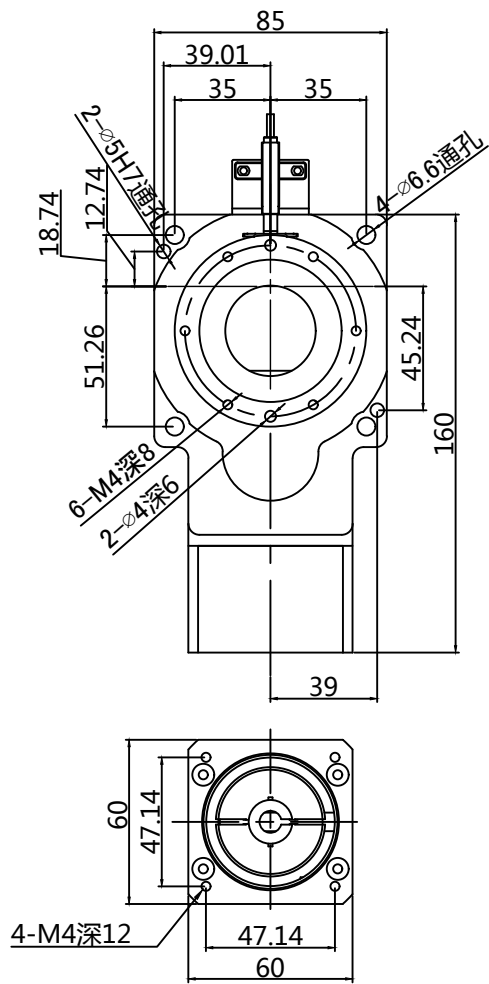


“图样代号”



零件代号

借(通)用件登记


旧底图总号

底图总号

签字

日期

减速比 i	10	15	25																	
额定输出扭矩 N.m	28	28	28																	
最大输出扭矩 N.m	3倍额定输出扭矩																			
轴承结构	交叉滚子轴承	齿隙	无齿隙(可调节)	防护等级 IP	50															
容许轴向负载 N	500	扭转刚性 N.m/arcmin	6	润滑方式	长效润滑	标记	处数	分区	更改文件号	签名	年月日									
容许惯性力矩 N.m	10	精度寿命 h	30000 (间歇运转)	传动效率 %	90	设计			标准化											
容许盘面转速 rpm	200 (间歇运转)	定位精度 arcmin	≤3	噪音 dB	≤60	校对														
旋转平台同心度 mm	≤0.01	反复定位精度 arcsec	≤30	重量 kg	3	审核														
旋转平台平行度 mm	≤0.01	适配伺服马达 W	200-400	安装方式	任意	工艺			批准											
光电开关	标配	适配步进马达	57 步进	设计承重 kg	28															

 深圳卓创传动科技有限公司

中空旋转平台减速机 ZBTR85-5-8-38.1-66.67-M4

电话: 0769-88007050
传真: 0769-88007052
www.zcxjsj.com

共 张 第 张